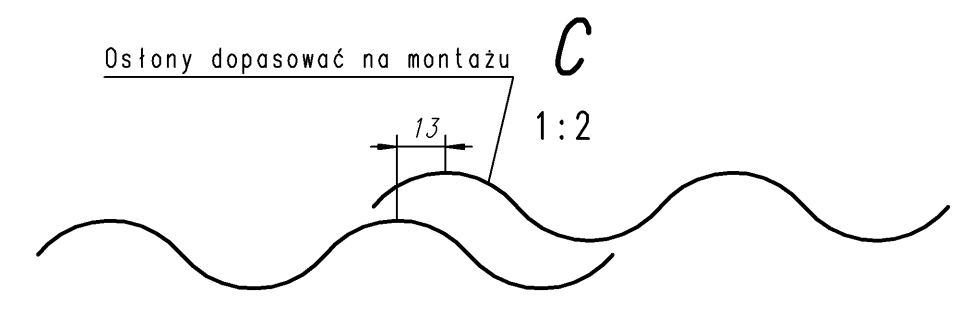
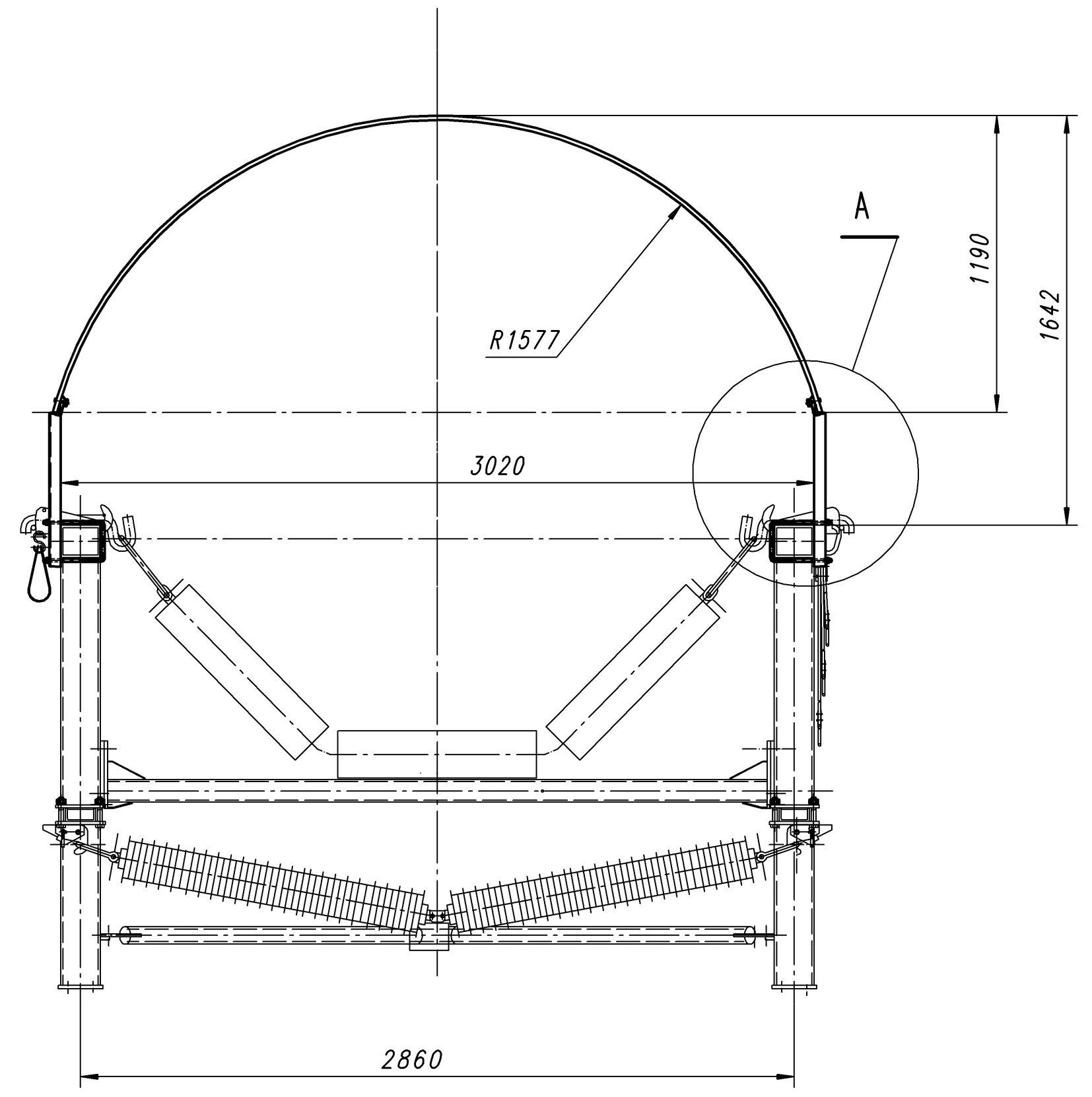
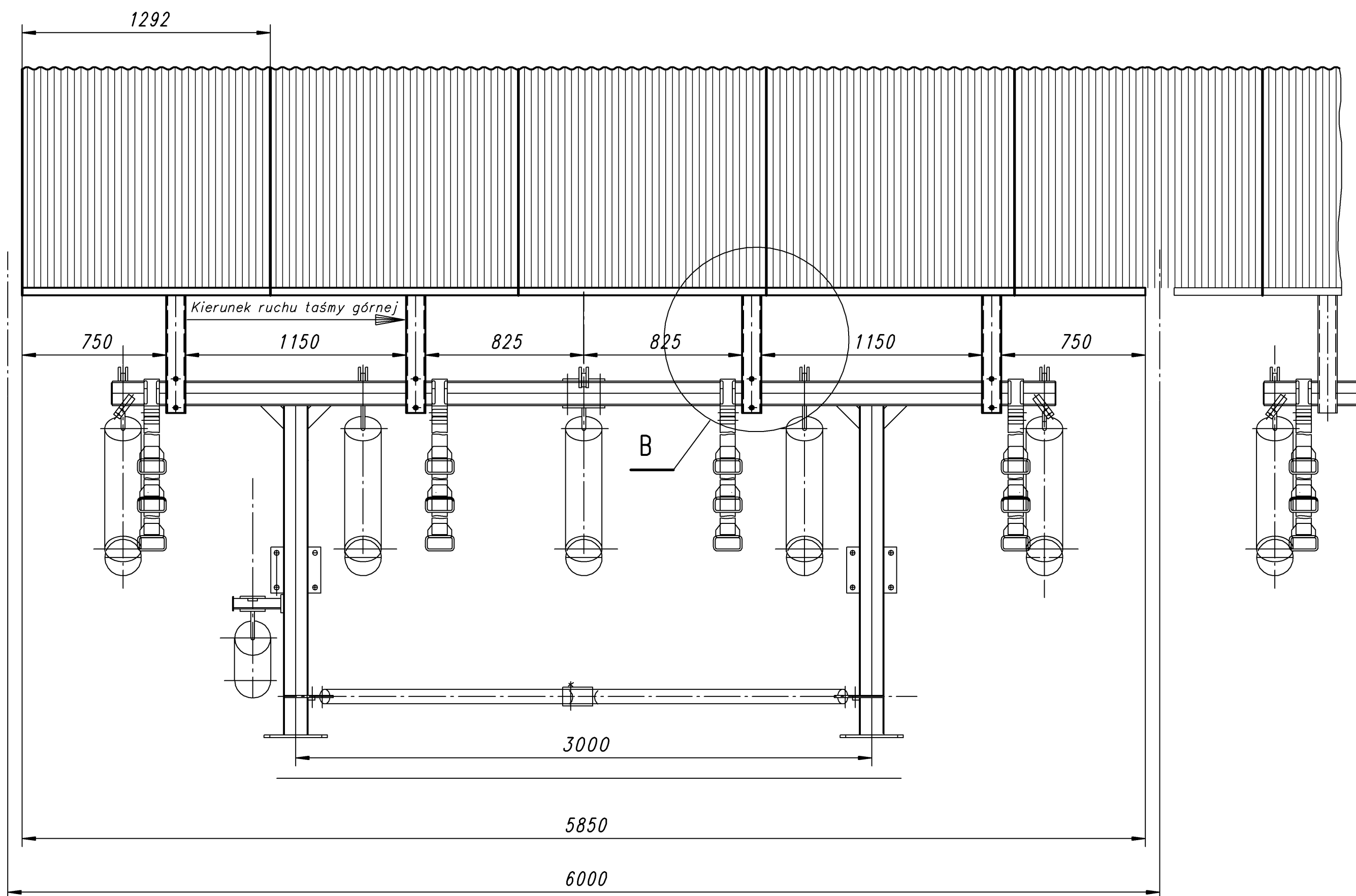
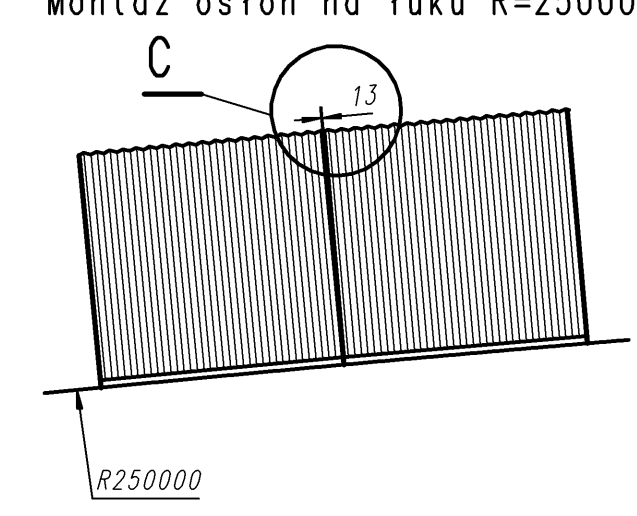


Schemat montażowy

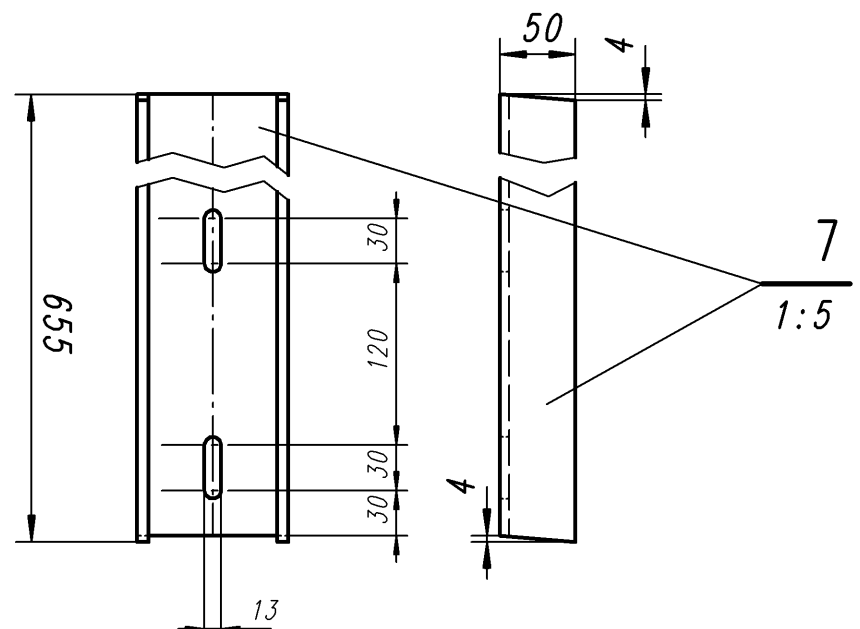
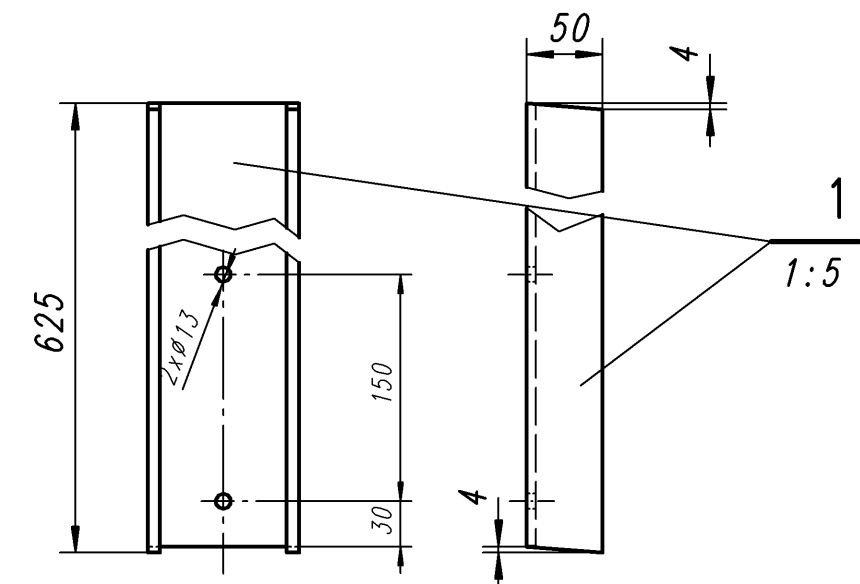
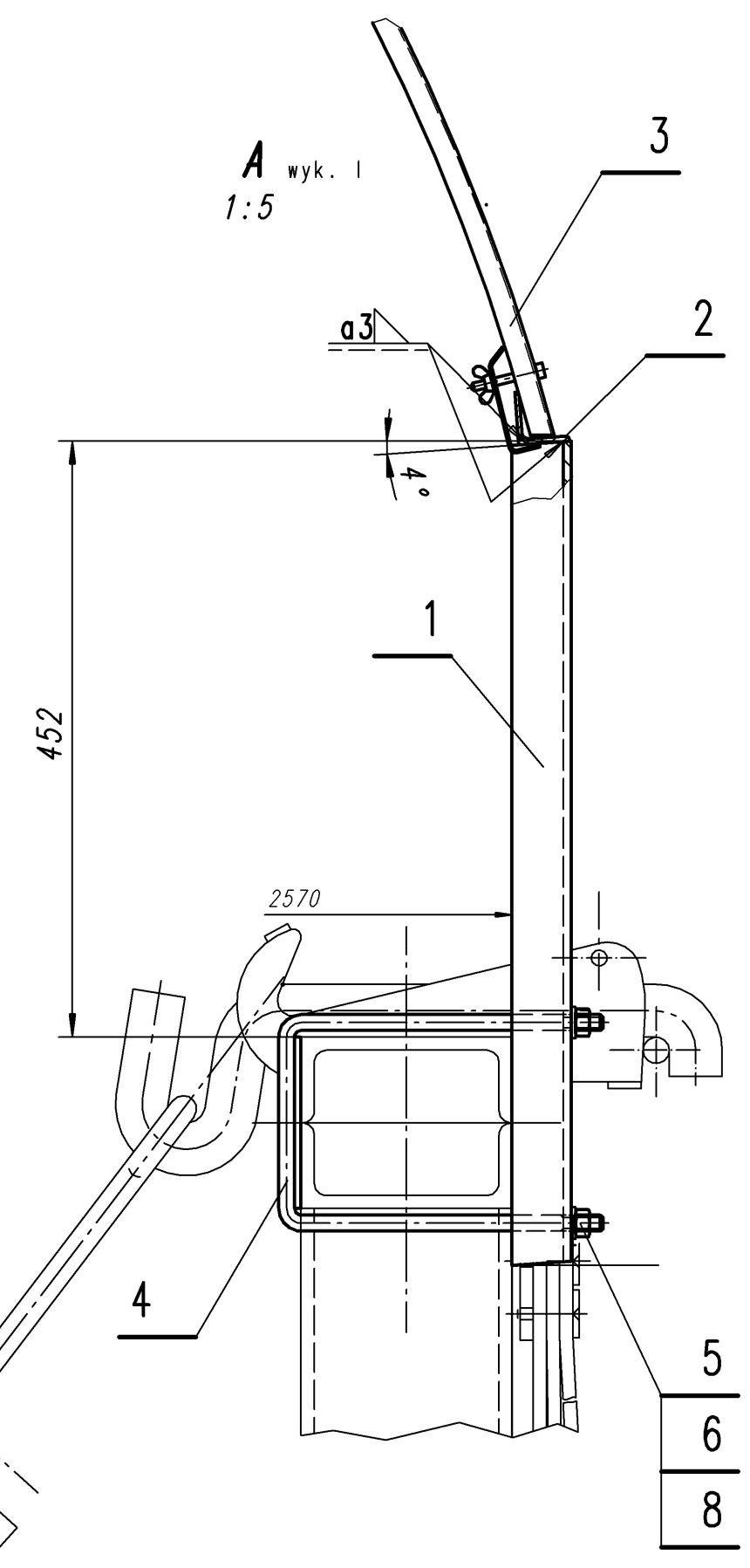
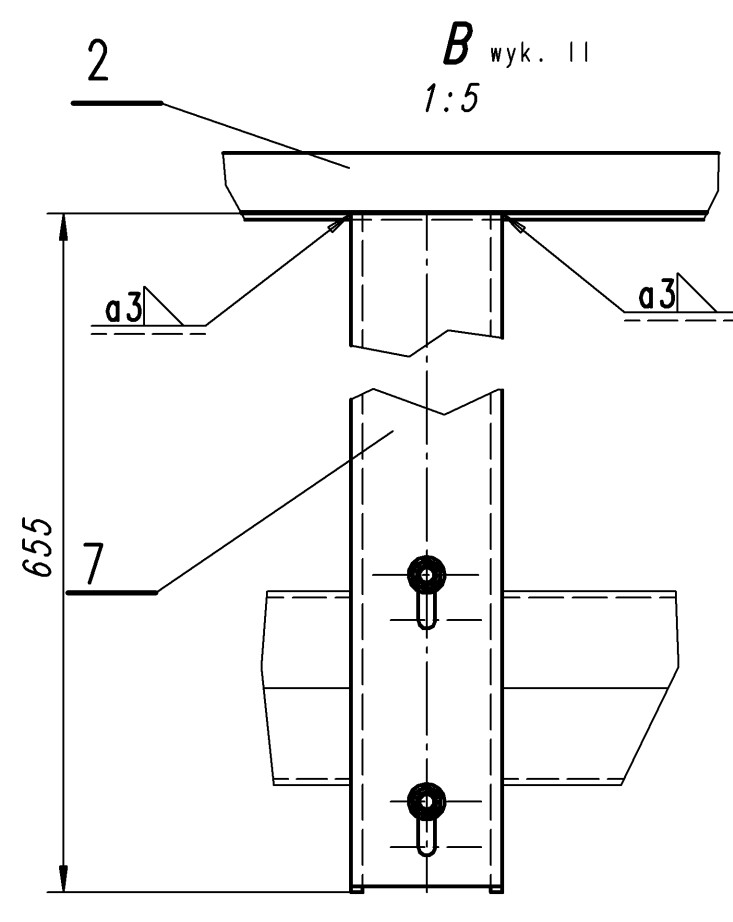
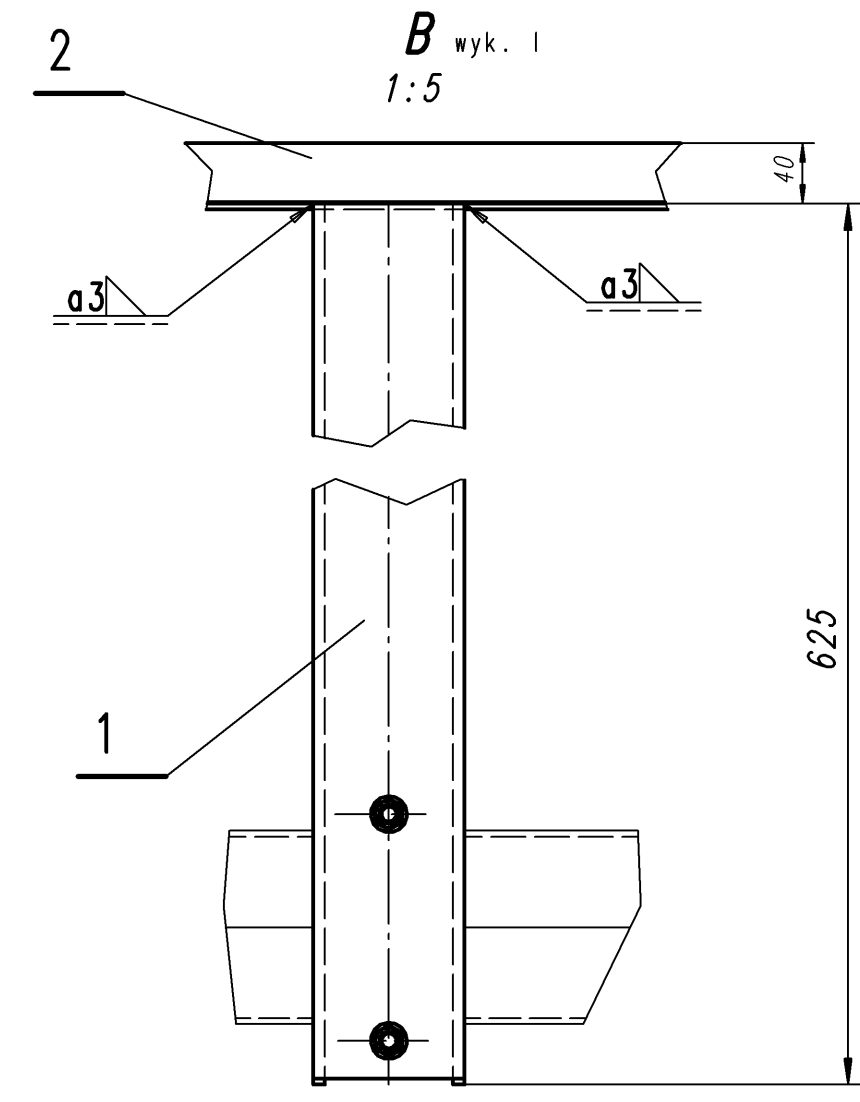
Ostony dopasować na montażu C



Montaż osłon na łuku R=250000



1. Ostre krawędzie stępić.
2. Chropowatość powierzchni cięcia i otworów wykonać Ra25/√.
3. Ogólna klasa tolerancji ISO 2768 mK.
4. Ilość osłon (poz.3) podano dla jednego członu powtarzalnego o podziałce 6000.
5. Pozycję 1 lub 7 stosować zamiennie wg potrzeb. W wyk. I użyć poz. 1, a w wyk. II użyć poz. 7. Wykonanie osłony w wariantcie I lub II określa zamawiający.
6. Dopuszcza się montaż osłon na łukach o promieniu nie mniejszym niż R=250000.
7. W przypadku kolizji z wyposażeniem członu dopuszcza się zmiany w rozstawie poz.1 lub 7.
8. Ostony poz. 3 winny spełniać warunki normy PN-G-46610:2001 Górnictwo odkrywkowe. Przenośniki taśmowe. Wymagania podstawowe, dla wyk. I. W wykazie materiałów podano przykładowo osłony wg katalogu firmy METSO.
9. Dopuszcza się zastosowanie osłony o innej długości.



- ① Dodano uwagę nr.9 M.Witalewski 23.10.2018
- ② Dodano poz.8 M.Witalewski 14.11.2018

Poz.	Wyszczególnienie	Nr rys. lub normy	Ilość szt.	Material	1 szt. Razem Masa (kg)
8	Podkładka 13-160HV-A3L	ISO 7089	16	wg normy	0,01 0,16
7	CEOWNIK 100-655	PN-H-93400	8	S235JR	6,94 55,52
6	NAKRĘTKA M12-8-A2A	ISO 4032	16	wg PN	0,02 0,32
5	PODKŁADKA SPRZYSTA 12.2 Fe/Zn9	PN-H-82008	16	wg PN	0 0,00
4	OBEJMA MOCUJĄCA	185 181 110 1	8	wg Rys.	0,61 4,88
3	OSŁONA DA.0.8-1292 Z ELEW. MOCOWANIA	Kat. metso	4,64	wg Kat.	39,5 183,28
2	KATOWNIK 40x40x4-5800	PN-EN 10162	2	S235JR	14 28,00
1	CEOWNIK 100x625	PN-H-93400	8	S235JR	6,62 52,96

		Konstrukował: M. Witalewski 08.06.18 Adaptował: M. Witalewski 08.06.18 Kreslił: LOGOCAD 08.06.18 Sprawdził: M. Kowalczyk 08.06.18 Spr. normy: T. Stelmachczyk 08.06.18 Zatwierdził: S. Ziębiński 08.06.18	
Przynależność do maszyn: PRZEN. TAŚMOWE		Nazwa rys.: Zabudowa osłon przeciwdeszczowych na członie powtarzalnym	
Typ: PRZEN. TAŚMOWE		Masa (kg): 324,96	
Nr maszyn: B=2250		Podziałka: 1:20	
Nr rys. wytwórcy: B=2250		Numer rys.: 229 181 000 2	
Drg. rys. w posiadaniu: Dział Projektowo-Konstrukcyjny		Rys. zastępuje: 229 181 000 1	
Nazwa dosowska: 229181/229181000210		Mk./il. ark.: 1/1	