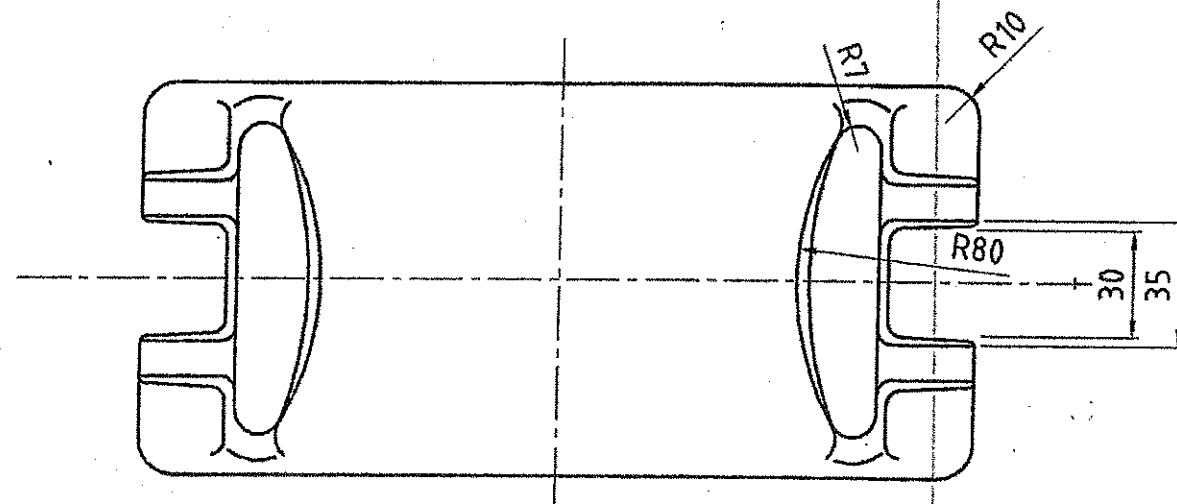


UWAGA:

1. Promienie nieopisane wykonać R=4
2. Zbieżności nieopisane wykonać $\alpha = 3^\circ$
3. Po odlaniu łoża wyżarzyć.



ISO 2768-mK

P 0580

Poz.	Ilość	Wyszczególnienie		Nr rysunku lub normy	Material	Masa w kg			
Nr zm.	Ilość	Zmiana		Powinno być		Podpis	Data		
Projektował	Z.Kucharzewski		05.62	Podziałka	1:2	Material	200-400W	Masa w kg	4,4
Konstruował				Zastąpiony przez rys. Nr			Format	A3	
Kreslił				Zastępuje rys. Nr			Arkusze Nr	1/1	
Sprawdził	K.Skręta		08.62	Nr rysunku wytwórcy					
Kier.pracowni				Nazwa rys.					
		Nazwisko	Podpis	Data					
Zastrzeżenie prawa autorskiego									
Kopowanie i aktualizacja: J. Nycz 05.2009 r. Sprawdził: Z. Czarniecki 05.2009 r.									
				Nr rys. 14-16-PT-044-1b					

ŁOŻE